

**SKM et-2 (Et-2)**  
**INSTRUKCJA**  
**utrzymania sieci trakcyjnej**  
**PKP Szybka Kolej Miejska w Trójmieście Sp. z o.o.**



## SPIS TREŚCI

<b>ROZDZIAŁ 1 POSTANOWIENIA OGÓLNE</b> .....	<b>1</b>
§ 1. PRZEZNACZENIE I ZAKRES STOSOWANIA .....	1
§ 2. PODSTAWOWE OKREŚLENIA .....	1
§ 3. PRZEPISY ZWIĄZANE.....	4
<b>ROZDZIAŁ 2 ORGANIZACJA UTRZYMANIA SIECI TRAKCYJNEJ</b> .....	<b>5</b>
§ 4. RODZAJE CZYNNOŚCI TECHNICZNEGO UTRZYMANIA SIECI TRAKCYJNEJ.....	5
§ 5. CYKLE UTRZYMANIA.....	5
§ 6. OGLĘDZINY .....	6
§ 7 PRZEGLĄDY OKRESOWE (PO).....	7
§ 8. PRZEGLĄDY INSPEKCYJNE ( PI ) .....	8
§ 9. NAPRAWY (N) .....	8
<b>ROZDZIAŁ 3 PARAMETRY EKSPLOATACYJNE SIECI TRAKCYJNEJ</b> .....	<b>9</b>
§ 10. ZAKRES STOSOWANIA .....	9
§ 11. PRZEWODY JEZDNE .....	9
§ 12. WYSOKOŚĆ ZAWIESZENIA PRZEWODÓW JEZDNYCH.....	10
§ 13. ODSUW PRZEWODÓW JEZDNYCH I LIN NOŚNYCH .....	10
§ 14. LINY NOŚNE, USTALAJĄCE I ODCIĄGOWE .....	10
§ 15. PRZEWODY WZMACNIAJĄCE I PRZEWODY NAPOWIETRZNEGO USZYNIENIA GRUPOWEGO.....	11
§ 16. WIESZAKI.....	11
§ 17. UCHWYTY ODLEGŁOŚCIOWE .....	12
§ 18. OSPRZĘT SIECI JEZDNEJ .....	12
§ 19. WYCHYLENIE WYSIĘGNIKÓW RUCHOMYCH.....	12
§ 20. URZĄDZENIA NAPRĘŻAJĄCE .....	12
§ 21. KOTWIENIE ŚRODKOWE .....	13
§ 22. ODSZTĘPY IZOLACYJNE.....	13
§ 23. IZOLATORY .....	13
§ 24. POŁĄCZENIA ELEKTRYCZNE .....	14
§ 25. ODŁĄCZNIKI .....	14
§ 26. ODGROMNIKI .....	15
§ 27. USZYNIENIA .....	15
§ 28. ROZJAZDY SIECIOWE I WSPÓLNA BIEŻNIA .....	16
§ 29. ODLEGŁOŚCI OD ELEMENTÓW USZYNIONYCH LUB UZIEMIANYCH .....	16
§ 30. KONSTRUKCJE WSPORCZE, ODCIĄGI I FUNDAMENTY .....	17
§ 31. OSŁONY, TABLICE OSTRZEGAWCZE I WSKAŹNIKI .....	18
<b>ROZDZIAŁ 4 DOKUMENTACJA UTRZYMANIA SIECI TRAKCYJNEJ</b> .....	<b>19</b>
§ 32. RODZAJE DOKUMENTACJI.....	19
§ 33. SCHEMAT SEKCJONOWANIA SIECI TRAKCYJNEJ.....	19
§ 34. METRYKI URZĄDZEŃ SIECI TRAKCYJNEJ .....	20
§ 35. PLANY PRZEGLĄDÓW OKRESOWYCH SIECI TRAKCYJNEJ.....	20
<b>ROZDZIAŁ 5 UTRZYMANIE SIECI POWROTNEJ</b> .....	<b>21</b>
§ 36. POSTANOWIENIA OGÓLNE .....	21
§ 37. CZYNNOŚCI UTRZYMANIA .....	21
§ 38. WYMAGANIA TECHNICZNE .....	22
<b>ZAŁĄCZNIK NR 1</b> .....	<b>25</b>
<b>ZAŁĄCZNIK NR 2</b> .....	<b>27</b>
<b>ZAŁĄCZNIK NR 3</b> .....	<b>29</b>
<b>ZAŁĄCZNIK NR 4</b> .....	<b>31</b>
<b>ZAŁĄCZNIK NR 5</b> .....	<b>33</b>
<b>ZAŁĄCZNIK NR 6</b> .....	<b>35</b>
<b>ZAŁĄCZNIK NR 7</b> .....	<b>39</b>
<b>WYKAZ ZMIAN</b> .....	<b>41</b>
<b>WYKAZ STANOWISK PRACY</b> .....	<b>42</b>



# ROZDZIAŁ 1 POSTANOWIENIA OGÓLNE

## § 1. Przeznaczenie i zakres stosowania

1. Celem instrukcji jest określenie zasad utrzymania sieci trakcyjnej na linii kolejowej nr 250 Gdańsk Główny – Rumia, na stacji Gdynia Cisowa Postojowa oraz na terenie Posterunku Rewizji Technicznej /PRT/ Wejherowo, będącej w zarządzie PKP Szybka Kolej Miejska w Trójmieście Sp. z o.o. zwanej dalej SKM.
2. Instrukcja określa kryteria techniczne oraz sposób utrzymania poszczególnych elementów sieci trakcyjnej.
3. Postanowienia niniejszej instrukcji obowiązują pracowników SKM oraz innych podmiotów (wykonawców), jeżeli wynika to z umów zawartych pomiędzy PKP SKM a tymi podmiotami (wykonawcami).
4. W sprawach nieuregulowanych niniejszą instrukcją stosuje się obowiązujące przepisy i normy dotyczące budowy i eksploatacji sieci elektroenergetycznych w tym napowietrznych linii elektroenergetycznych.

## § 2. Podstawowe określenia

Użyte w instrukcji terminy i pojęcia określają odpowiednio:

- 1) **diagnostyka sieci trakcyjnej** – zespół czynności (ogłędziny, objazdy, pomiary parametrów konstrukcyjnych i eksploatacyjnych lub korzystanie z pomiarów wykonywanych w trakcie przeglądów okresowych i bazy danych automatycznej rejestracji wagonów diagnostycznych), mających na celu określenie jej aktualnego stanu technicznego, na podstawie, którego można określić potrzeby naprawcze oraz potrzeby w zakresie wyeliminowania istniejących zagrożeń,
- 2) **dławik torowy** – urządzenie zapewniające elektryczne oddzielenie toków szynowych dla prądu sygnałowego w obwodach torowych z jednoczesnym umożliwieniem przepływu trakcyjnego prądu powrotnego,
- 3) **dyspozytor zasilania** – osoba pełniąca dyżur na stanowisku dyspozytora zasilania elektroenergetycznego,
- 4) **element sekcjonowania sieci** – izolowane przęsło naprężenia, sekcyjna przerwa izolacyjna lub izolator sekcyjny,
- 3) **granica elektryczna stacji** – miejsce, w którym sieć torów głównych zasadniczych stacji jest odizolowana od sieci torów szlakowych,
- 4) **izolator sekcyjny** – urządzenie do izolowania elektrycznego dwóch części tego samego odcinka naprężenia przy zachowaniu możliwości swobodnego przejścia odbieraka prądu,
- 5) **izolowane przęsło naprężenia** – przęsło naprężenia, w którym przewody sąsiednich odcinków naprężenia (sekcji) są wzajemnie odizolowane elektrycznie,
- 6) **jednostka utrzymująca** – komórka organizacyjna zakładu wykonawcy,
- 7) **jednostka zarządzająca** – komórka organizacyjna zakładu zarządzającego – Wydział Infrastruktury PKP SKM,
- 8) **kierownik zakładu zarządzającego** — Zarząd SKM,
- 9) **kierownik zakładu wykonawcy** – osoba/osoby kierująca zakładem pracy wykonującym czynności utrzymania i napraw urządzeń sieci trakcyjnej,
- 10) **kotwienie ciężarowe** – krańcowe zamocowanie odcinka naprężenia samoczynnie

kompensujące za pomocą ciężarów wpływ temperatury na naciągi w sieci jezdnej,

- 11) **kotwienie stałe** – krańcowe zamocowanie odcinka naprężenia bez urządzenia kompensującego wpływ temperatury na naciągi w sieci jezdnej,
- 12) **kotwienie środkowe** – zamocowanie linowe odcinka naprężenia sieci jezdnej usytuowane w pobliżu jego środka, uniemożliwiające przesuwanie się wzdłużne przewodów odcinka naprężenia,
- 13) **łącznik szynowy podłużny** – przewód służący do elektrycznego połączenia ze sobą dwóch szyn tego samego toku,
- 14) **łącznik szynowy poprzeczny międzytokowy** – przewód służący do elektrycznego połączenia ze sobą obu toków szyn jednego toru,
- 15) **łącznik szynowy poprzeczny międzytorowy** – przewód służący do elektrycznego połączenia ze sobą szyn różnych torów,
- 16) **łącznik prowizoryczny** – łącznik zakładany doraźnie w miejsce brakującego lub uszkodzonego łącznika przewidzianego dokumentacją techniczną,
- 17) **naprawy** – są to planowe i awaryjne czynności mające na celu przywrócenie lub polepszenie pierwotnych parametrów sieci trakcyjnej, których obniżenie nastąpiło wskutek zużycia eksploatacyjnego lub awarii (uszkodzenia sieci),
- 18) **odcinek naprężenia (sekcja)** – odcinek sieci jezdnej stanowiący wydzielony układ mechaniczny zawarty między jego punktami zakotwienia,
- 14) **obsługa techniczna** – zespół czynności utrzymania obejmujący:
  - a) oględziny,
  - b) przeglądy inspekcyjne,
  - c) serwis awaryjny,
  - d) inne prace,
- 15) **odgromnik** – urządzenie służące do ochrony przeciwprzebieciowej w sieci trakcyjnej,
- 16) **odsuw** – konstrukcyjne odsunięcie przewodu jezdnego i liny nośnej (skrajnego przewodu w sieci z dwoma przewodami jezdny) – od osi toru w punkcie podwieszenia sieci jezdnej,
- 17) **ogłędziny** – bieżąca kontrola i ocena stanu technicznego poszczególnych elementów i urządzeń sieci trakcyjnej. Zakres ogłędzin określono w tablicy nr 1,
- 18) **przeгляд okresowy** jest to zespół czynności określonych w tablicy nr 2, wykonywanych w cyklach ustalonych przez zarządzającego, obejmujący:
  - a) pomiary parametrów sieci trakcyjnej,
  - b) regulację sieci trakcyjnej,
  - c) wymianę uszkodzonych elementów, ujawnionych w trakcie przeglądu, których stan techniczny może spowodować awarię sieci trakcyjnej,
- 19) **przeгляд inspekcyjny** – czynności kontrolno – pomiarowe wykonane w okresach ustalonych przez zarządzającego z wykorzystaniem pojazdu specjalistycznego umożliwiającego automatyczny zapis mierzonych parametrów sieci trakcyjnej,
- 20) **przęsło (przelot)** – odcinek sieci jezdnej zawarty między sąsiednimi punktami podwieszenia,
- 21) **przęsło naprężenia** – odcinek sieci jezdnej wspólny dla dwóch sąsiednich sekcji pomiędzy punktami ich zakotwień,
- 22) **rozjazd sieciowy** – układ przewodów zapewniający płynne przejście odbieraka prądu z sieci jezdnej jednego toru na sieć jezdnią drugiego toru we wszystkich kierunkach jazdy, dla których rozjazd jest przewidywany,

- 23) **sekcjonowanie sieci jezdnej** – podział sieci jezdnej na odcinki wzajemnie od siebie odizolowane elektrycznie,
- 24) **sekcjonowanie podłużne** – podział elektryczny sieci jezdnej tego samego toru,
- 25) **sekcjonowanie poprzeczne** – podział elektryczny sieci jezdnych sąsiednich torów względem siebie,
- 26) **sekcyjna przerwa izolacyjna (przerwa powietrzna)** – urządzenie sekcjonowania podłużnego służący do odizolowania dwóch części tego samego odcinka naprężenia,
- 27) **serwis awaryjny** – usuwanie uszkodzeń urządzeń sieci trakcyjnej powstałych na skutek zużycia eksploatacyjnego, awarii, wypadków i wydarzeń kolejowych, klęsk żywiołowych itp., a także zapewnienie gotowości do ich usuwania,
- 28) **sieć trakcyjna** – zespół przewodów i szyn kolejowych, służących do zasilania energią elektryczną taboru kolejowego o napędzie elektrycznym (konstrukcje wsporcze są częścią składową sieci trakcyjnej, natomiast przewodów zasilaczy oraz kabli powrotnych nie zalicza się do sieci trakcyjnej),
- 29) **sieć jezdna** – część sieci trakcyjnej złożona z zespołu przewodów wraz z konstrukcjami wsporczymi, łącznie z elementami mocującymi i niezbędnym osprzętem, służąca do współpracy elektrycznej i mechanicznej z odbierakami prądu elektrycznych pojazdów kolejowych z napędem (przewody wzmacniające zalicza się do sieci jezdnej),
- 30) **sieć powrotna** – część sieci trakcyjnej złożona z szyn kolejowych oraz ich połączeń elektrycznych (łączniki) przewodzących prąd trakcyjny,
- 31) **sieć skompensowana** – sieć jezdna, w której naciągi w linii nośnej (linach nośnych) oraz w przewodzie jezdnym (przewodach jezdnych) są stałe i niezależne od temperatury,
- 32) **sieć półskompensowana** – sieć jezdna, w której tylko naciąg w przewodzie jezdnym (przewodach jezdnych) jest stały i niezależny od temperatury,
- 33) **sieć uszyniająca** – zespół uszynień indywidualnych i grupowych,
- 34) **strefa oddziaływania trakcji elektrycznej (strefa górnej sieci jezdnej i strefa pantografu)** - obszar, w którym na konstrukcjach wsporczych sieci trakcyjnej oraz innych konstrukcjach przewodzących może pojawić się napięcie niebezpieczne w przypadku zerwania i opadnięcia przewodów sieci jezdnej, uszkodzenia izolacji głównej sieci jezdnej bądź uszkodzenia odbieraka prądu, Rysunek przedstawiający powyższe stanowi załącznik nr 1 do instrukcji,
- 35) **tok izolowany** – tok toru kolejowego nie przewodzący (nie wiodący) prądu trakcyjnego,
- 36) **uszynienie** – połączenie elektryczne konstrukcji wsporczych wraz z zamontowanymi na nich elementami konstrukcyjnymi z siecią powrotną,
- 37) **wspólna bieżnia** – część sieci jezdnej w przęśle naprężenia pomiędzy słupami krzyżowymi, na której przewody jezdne obu odcinków naprężenia znajdują się na tej samej płaszczyźnie poziomej,
- 38) **wysokość konstrukcyjna sieci** – odległość pionowa pomiędzy liną nośną a przewodem jezdnym (przewodami jezdnymi) w punkcie podwieszenia,
- 39) **wysokość zawieszenia sieci jezdnej** – odległość od płaszczyzny łączącej powierzchnie szyn na wysokości ich główek jednego toru, do sieci(przewodu/przewodów jezdnych), mierzona w osi toru,

### § 3. Przepisy związane

Postanowienia niniejszej instrukcji stosuje się łącznie z niżej wymienionymi przepisami i normami:

- 1) Ustawa z dnia 7 lipca 1994 r. Prawo budowlane (j.t Dz.U. z 2010 r Nr243 poz. 1623 z późn. zmianami).
- 2) Rozporządzenie MT i GM z dnia 10.09.1998 r w sprawie warunków technicznych, jakim powinny odpowiadać budowle kolejowe i ich usytuowanie (Dz. U. z 1998 r. Nr 151 poz. 987),
- 3) SKMd-1 (D1) – Warunki techniczne utrzymania nawierzchni na liniach kolejowych,
- 4) SKMe-1 (E1) – Instrukcja sygnalizacji na PKP SKM w Trójmieście Sp. z o.o.
- 5) EBH-1a (Et4)\* – Instrukcja bezpieczeństwa pracy przy sieci trakcyjnej i w jej pobliżu,
- 6) SKMr-8 (R3)– Instrukcja o postępowaniu w sprawach wypadków i wydarzeń kolejowych,
- 7) PN – 69 K-02057. Skrajnie budowli,
- 8) PN-EN 50122-1:2011 Zastosowania kolejowe - Urządzenia stacyjne - Bezpieczeństwo elektryczne, uziemianie i sieć powrotna - Część 1: Środki ochrony przed porażeniem elektrycznym
- 9) PN-EN 50122-2:2011 Zastosowania kolejowe - Urządzenia stacyjne - Bezpieczeństwo elektryczne, uziemianie i sieć powrotna - Część 2: Środki ochrony przed skutkami prądów błędzących powodowanych przez systemy trakcji prądu stałego,
- 10) PN-K 89000: 1997. Sieć trakcyjna kolejowa. Osprzęt. Tablice ostrzegawcze przed porażeniem prądem elektrycznym,
- 11) PN – K 91002: 1997. Sieć trakcyjna kolejowa. Osprzęt. Ogólne wymagania i metody badań,
- 12) Katalogi elementów elektryfikacji kolei,



## **ROZDZIAŁ 2 ORGANIZACJA UTRZYMANIA SIECI TRAKCYJNEJ**

### **§ 4. Rodzaje czynności technicznego utrzymania sieci trakcyjnej**

1. Na czynności utrzymania sieci trakcyjnej składają się:
  - 1) obsługa techniczna,
  - 2) przeglądy okresowe,
  - 3) naprawy,
  - 4) diagnostyka.
2. Celem utrzymania sieci trakcyjnej jest jej utrzymanie w wyznaczonych standardach technicznych oraz dokonanie oceny jej sprawności technicznej.

### **§ 5. Cykle utrzymania**

1. Oględziny wykonuje się:
  - 1) co 2 miesiące w torach szlakowych i głównych zasadniczych stacji dla linii kolejowej nr 250,
  - 2) co 3 miesiące w torach w torach głównych dodatkowych stacji linii kolejowej nr 250 i stacji Gdynia Cisowa Postojowa oraz PRT Wejherowo.);
2. Przeglądy okresowe wykonuje się:
  - 1) co 12 miesięcy w torach szlakowych i głównych zasadniczych stacji linii kolejowej nr 250,
  - 2) co 18 miesięcy w torach głównych dodatkowych stacyjnych linii kolejowej nr 250 oraz torach stacji Gdynia Cisowa Postojowa i PRT Wejherowo.

Z przeglądu okresowego sporządza się protokół wg wzoru stanowiącego załącznik nr 2 do instrukcji.
3. Przynajmniej raz w roku dokonuje się kontroli stanu technicznego urządzeń objętych obsługą techniczną. Z powyższej kontroli sporządza się protokół wg wzoru stanowiącego załącznik nr 3 do instrukcji.
4. Przeglądy kontrolne okresowe (co najmniej raz na 5 lat) polegające na sprawdzeniu stanu technicznego i przydatności do użytkowania, estetyki oraz jego otoczenia wykonuje się:
  - 1) co 60 miesięcy w torach szlakowych i głównych zasadniczych stacji linii kolejowej nr 250,
  - 2) co 54 miesiące w torach głównych dodatkowych stacyjnych linii kolejowej nr 250 oraz torach stacji Gdynia Cisowa Postojowa i PRT Wejherowo.

Z przeglądu kontrolnego okresowego sporządza się protokół wg wzoru stanowiącego załącznik nr 4 do instrukcji.
5. Przeglądy inspekcyjne wykonywane w torach szlakowych i głównych zasadniczych stacji linii kolejowej nr 250 wykonuje się co 12 miesięcy.
6. Cykle okresowe nie dotyczą sieci trakcyjnej będącej na gwarancji.
7. Tory wyłączone z eksploatacji nie podlegają przeglądom okresowym i inspekcyjnym.
8. Terminy napraw planowych oraz ich zakres zatwierdza Zarząd SKM na wniosek Wydziału Infrastruktury SKM.
9. Cykle utrzymaniowe w zależności od stanu technicznego sieci oraz warunków eksploatacyjnych i środowiskowych mogą ulec zmianie według decyzji Zarządu SKM.

## § 6. Oględziny

1. Oględziny przeprowadza się w porze dziennej.
2. Oględziny wykonują pracownicy jednostek organizacyjnych zakładu wykonawcy.
3. Dokonanie oględzin i ujawnione nieprawidłowości powinny być odnotowane w „Książce oględzin” prowadzonej przez zakład wykonawcy.
4. Jeżeli rozmiar ujawnionych nieprawidłowości zagraża bezpieczeństwu ruchu pociągów lub awarią urządzeń sieci, dokonujący oględzin obowiązany jest zatrzymać pierwszy pociąg zbliżający się do miejsca zagrożenia i ostrzec drużynę trakcyjną oraz za pośrednictwem łączności pociągowej lub innych środków łączności, powiadomić dyżurnego ruchu SKM, określając możliwość prowadzenia ruchu i niezbędne ograniczenia.  
Niezależnie od powyższego, dokonujący oględzin powinien jak najszybciej nawiązać łączność z dyspozytorem zasilania PKP Energetyka S.A. oraz dyspozytorem liniowym (odcinkowym) ds. przewozów SKM, zgłosić meldunek o stanie sieci jezdnej na danym odcinku i realizować jego polecenia.
5. Zakres czynności w czasie oględzin podany jest w tablicy nr 1.

### ZAKRES OGLEDZIN

Tablica 1

Lp	Sprawdzane elementy urządzeń sieci
1	Konstrukcje wsporcze, odciąg, fundamenty, głowice fundamentowe
2	Przewody jezdne, liny nośne, przewody wzmacniające i grupowego uszynienia napowietrznego
3	Wysięgi ruchome i stałe
4	Wieszaki przewodów jezdnych, połączenia elektryczne, uchwyty odległościowe
5	Izolatory
6	Urządzenia naprężające
7	Kotwienia środkowe
8	Uszynienia konstrukcji wsporczych i budowli, osłony, zwierniki
9	Odłączniki sekcyjne
10	Odgromniki, zwierniki wielokrotnego działania
11	Wskaźniki We
12	Jakość współpracy odbieraków z siecią
13	Sieć powrotna
14	Tablice ostrzegawcze na przejazdach, peronach i osłonach pionowych

## § 7 Przeglądy okresowe (PO)

1. Przeglądy okresowe (PO) przeprowadza brygada robocza z pomostu pojazdu przystosowanego do prac na sieci trakcyjnej.
2. Przeglądy okresowe wykonuje się przy wyłączonej spod napięcia sieci trakcyjnej. Zaleca się wykonywanie przeglądów okresowych w porze dziennej zmasowanymi środkami technicznymi. Z dokonanego przeglądu sporządzany jest protokół. Wzór protokołu stanowi załącznik nr 2 do instrukcji.
3. Przeglądy okresowe obejmują także naprawę lub wymianę uszkodzonych elementów sieci trakcyjnej, których stan techniczny może spowodować awarię sieci trakcyjnej. Zakres przeglądów okresowych (PO) podany jest w tablicy nr 2.

### ZAKRES PRZEGLĄDU OKRESOWEGO (PO)

Tablica 2

Lp.	Sprawdzane elementy sieci	Kryteria oceny wg instrukcji SKMet-2 §§
1.	Wysokość zawieszenia przewodów jezdnych	12
2.	Odsuw przewodów jezdnych i lin nośnych	13
3.	Miejscowe zużycie przewodów jezdnych (pomiar kontrolny) Załącznik nr 1 zawiera tabele zużycia przewodów jezdnych djp 100 i djp 150.	11
4.	Odległości od elementów uziemionych lub uszynionych	29
5.	Odstępy izolacyjne	22
6.	Przewody jezdne	11
7.	Liny nośne, ustalające i odciągowe	14
8.	Przewody wzmacniające i przewody napowietrznego uszynienia grupowego	15
10.	Kotwienie środkowe	21
11.	Urządzenia naprężające	20
12.	Wieszaki	16
13.	Uchwyty odległościowe	17
14.	Izolatory	23
15.	Wysięgniki	19
16.	Rozjazdy sieciowe i wspólna bieżnia	28
17.	Osprzęt sieci	18
18.	Połączenia elektryczne	24
19.	Odłączniki i napędy	25
20.	Odgromniki	26
21.	Uszynienia, zwierniki wielokrotnego działania	27
22.	Konstrukcje wsporcze, odciąg i fundamenty	30
23.	Ostony, tablice ostrzegawcze i wskaźniki	31

## § 8. Przeglądy inspekcyjne ( PI )

1. Przeglądy inspekcyjne (PI) wykonuje się wykorzystując specjalistyczne wagony diagnostyczne, przy udziale przedstawiciela SKM.
2. Przeglądy inspekcyjne przeprowadza się przy czynnych urządzeniach w porze dziennej.
3. Przeglądy inspekcyjne zaleca się wykonywać przy prędkości jazdy rozkładowej dla danej linii.
4. Podczas przeglądów inspekcyjnych przeprowadzanych według ust. 3., statyczny nacisk pantografu pomiarowego na przewody jezdne powinien wynosić 63,8 N
5. Pomiary i odczyty wraz z wnioskami, dokonywane podczas przeglądów inspekcyjnych przeprowadzanych wagonem diagnostycznym po przetworzeniu należy przekazać do zakładu zarządzającego.
6. Zakres przeglądów inspekcyjnych (PI) podany jest w tablicy nr 3.

ZAKRES PRZEGLĄDÓW INSPEKCYJNYCH ( PI )

Tablica 3

Lp.	Sprawdzane parametry:
1	Jakość współpracy odbieraka z siecią jezdnią
2	Wysokość zawieszenia przewodów jezdnych i różnice w wysokości sąsiednich podwieszów
3	Odsuw przewodów jezdnych
4	Zużycie przewodów jezdnych (jeżeli pojazd ma odpowiednie urządzenie pomiarowe).
5	Ogólny stan sieci jezdnej

## § 9. Naprawy (N)

1. Naprawy dzielą się na:
  - 1) Naprawy planowe (NP),
  - 2) Naprawy awaryjne (NA).
2. Naprawy planowe (NP) - planowe czynności mające na celu przywrócenie lub polepszenie pierwotnych parametrów sieci trakcyjnej, których obniżenie nastąpiło wskutek zużycia eksploatacyjnego i obejmują:
  - 1) wymianę przewodów jezdnych wraz z niezbędnym osprzętem,
  - 2) wymianę lin wraz z niezbędnym osprzętem,
  - 3) kompleksową wymianę osprzętu sieciowego oraz podzespołów (izolatory sekcyjne, urządzenia naprężające, odłączniki, odgromniki),
  - 4) wymianę izolatorów ukośnika, odciągu wysięgnika, kotwowych,
  - 5) wymianę lub naprawę konstrukcji wsporczych (naprawa polega na wzmacnianiu słupów w miejscach największych ognisk korozji, wykonanie zabezpieczenia antykorozyjnego oraz nowych głowic fundamentowych).
3. Zakres naprawy planowej zatwierdza Zarząd SKM na wniosek Wydziału Infrastruktury, w oparciu o ocenę stanu technicznego sieci trakcyjnej.
4. Naprawy planowe dzielą się na:
  - 1) naprawy częściowe (NC) - polegają na przywróceniu parametrów technicznych wybranej grupy elementów składowych sieci trakcyjnej wymienionych wyżej,
  - 2) naprawy główne (NG) - polegają na przywróceniu pierwotnych parametrów technicznych sieci trakcyjnych.
5. Naprawy awaryjne (NA) – polegają na usuwaniu uszkodzenia sieci trakcyjnej, które spowodowało wstrzymanie lub ograniczenie ruchu pociągów i wymaga natychmiastowej interwencji pogotowia sieciowego.

## **ROZDZIAŁ 3 PARAMETRY EKSPLOATACYJNE SIECI TRAKCYJNEJ**

### **§ 10. Zakres stosowania**

1. Parametry eksploatacyjne linii kolejowej nr 250 oraz stacji Gdynia Cisowa Postojowa i PRT Wejherowo zawarte w niniejszym rozdziale obowiązują na zelektryfikowanych liniach kolejowych, dla których nie określono szczególnych wymagań.
2. Podane w niniejszym rozdziale tolerancje wymiarowe dotyczą typowych rozwiązań sieci trakcyjnej. W miejscach, gdzie zastosowano rozwiązania nietypowe, należy kierować się wymaganiami zawartymi w dokumentacji technicznej i uregulowaniach lokalnych. W szczególności dotyczy to nowych rozwiązań technicznych sieci trakcyjnej.
3. W przypadku przekroczenia dopuszczalnych tolerancji wymiarowych, należy dokonać regulacji bądź wymiany elementów sieci.
4. Stosowanie rozwiązań niekatalogowych wymaga zgody Zarządu PKP SKM w Trójmieście Sp. z o.o. na wniosek Wydziału Infrastruktury.

### **§ 11. Przewody jezdne**

1. Przewód jezdny nie może mieć pęknięć, rozwarstwień, załamania, głębokich wytopień, zużycia w stopniu przekraczającym dopuszczalne zużycie.
2. Wszelkiego rodzaju nieprawidłowości powinny być usuwane odpowiednio przez:
  - 1) prostowanie przewodu,
  - 2) skręcanie poosiowe,
  - 3) dotarcie płaszczyzny przewodu współpracującej ze ślizgiem odbieraka,
  - 4) zabezpieczenie przez wmontowanie w ciąg przewodu, złączki lub wstawki przewodu w miejscu uszkodzenia lub nadmiernego zużycia.
3. W odcinku 100 m jednego przewodu nie może znajdować się więcej niż 2 złączki, a ilość złązek w odcinku naprężenia nie może przekraczać 6 sztuk (nie dotyczy torów bocznych). W sieci z dwoma przewodami jezdnymi złączki nie mogą być obok siebie.
4. Maksymalne dopuszczalne miejscowe zużycie przewodu wynosi 30% jego przekroju znamionowego dla linii o  $V=160\text{km/h}$  i 40 % dla pozostałych linii. W przypadku stwierdzenia znacznych miejscowych zużyć przewodu należy dążyć do wykrycia i usunięcia przyczyn powodujących nadmierne zużycie.
5. Niezależnie od dokonywanych przeglądów oraz pomiarów kontrolnych (wykonywanych w celu niedopuszczenia do przekroczenia granicy maksymalnego dopuszczalnego zużycia), należy przeprowadzać pomiary określające średnią wielkość zużycia przewodów jezdnych. W celu określenia średniej wielkości zużycia przewodu jezdnego danego odcinka naprężenia, pomiary należy wykonywać w następujących miejscach:
  - 1) w odległości 50 mm przed i za szczęką uchwytu przegubowego przewodu jezdnego,
  - 2) w pobliżu każdego uchwytu odległościowego przewodów jezdnych,
  - 3) w środku rozpiętości przęsła.Tabele przeliczeniowe wyników pomiarów zużycia przewodu jezdnego zawiera załącznik nr 5 do instrukcji.
6. Pierwszy pomiar średniego zużycia nowego przewodu jezdnego przeprowadza się nie

później niż po 5-letnim okresie eksploatacji przewodu. Termin przeprowadzania pomiarów następnych jest zależny od stopnia zużycia stwierdzonego przy poprzednim pomiarze. Jeżeli w wyniku pomiaru poprzedzającego stwierdzone zostało, że zużycie przewodu wynosiło:

- 1) więcej niż 15 % przekroju znamionowego przewodu, to następny pomiar należy przeprowadzić po upływie 1 roku,
  - 2) mniej niż 15 % lecz więcej niż 10 %, to następny pomiar należy przeprowadzić za 2 lata,
  - 3) mniej niż 10 %, to następny pomiar należy przeprowadzić za 3 lata.
7. Przewód jezdny należy wymienić w przypadku przekroczenia 25% średniego zużycia przekroju znamionowego.

### **§ 12. Wysokość zawieszenia przewodów jezdnych**

1. Przewody jezdne sieci trakcyjnych torów szlakowych oraz głównych zasadniczych i głównych dodatkowych, zawieszane są w przedziale 4900 ÷ 5600 mm nad płaszczyznę główek szyn, z tym że, normalna (projektowana) wysokość zawieszenia przewodów jezdnych wynosi 5200 ÷ 5600 mm. Przewody jezdne sieci pozostałych torów stacyjnych, mogą być zawieszane na wysokości 4900 ÷ 6200 mm.
2. Wysokość zawieszenia przewodów jezdnych musi być zgodna z dokumentacją techniczną, przy czym tolerancja wysokości zawieszenia przewodów wynosi  $\pm 100$  mm.
3. Tolerancje podane w ust. 2 należy stosować do wysokości 4900 mm, jako dodatnie, dla wysokości 6200 mm, jako ujemne.
4. Tolerancje wysokości zawieszenia przewodów w punktach podwieszenia oraz profilowanie sieci nie mogą powodować przekroczenia następujących dopuszczalnych różnic wysokości zawieszenia przewodów jezdnych w kolejnych punktach podwieszenia sieci jezdnej 100 mm.
5. Na torach stacji Gdynia Cisowa Postojowa, PRT Wejherowo, oraz na innych torach przeznaczonych do jazdy z prędkością nie przekraczającą 40 km/h, dopuszczalne są różnice wysokości zawieszenia przewodów jezdnych w kolejnych punktach podwieszenia sieci jezdnej nie przekraczające 200 mm.

### **§ 13. Odsuw przewodów jezdnych i lin nośnych**

1. Odsuw skrajnego przewodu jezdnego wynosi:
  - 1) 400 mm na łuku z tolerancją +20 mm w kierunku na zewnątrz łuku i – 60 mm w kierunku do wewnątrz łuku przy czym oś symetrii przewodów jezdnych musi być styczna do osi toru w środku przelotowego przęsła zawieszenia,
  - 2) 150 mm na podwieszeniach krzyżowych przęsła naprężenia,
2. Dopuszcza się inne odsuwy niż podano w ust.1, jeżeli zostały określone w dokumentacji technicznej, według której wybudowano sieć trakcyjną.
3. Lina nośna powinna mieć taki sam odsuw jak przewody jezdne, chyba, że w dokumentacji technicznej określono inaczej.

### **§ 14. Liny nośne, ustalające i odciągowe**

1. Lina nośna nie może mieć uszkodzeń w postaci zerwanych, pękniętych, zgniecionych albo stopionych poszczególnych drutów oraz miejscowych przegrzań zmieniających strukturę materiału. Lina stalowa nie może być skorodowana w stopniu obniżającym jej wytrzymałość mechaniczną.

2. W razie zerwania, pęknięcia lub stopienia się drutów liny nośnej, należy w miejscu uszkodzonym wmontować złączkę. Jeśli rozmiar uszkodzenia na to nie pozwala, należy wyciąć odcinek uszkodzony i wmontować za pośrednictwem złączek nowy odcinek z tego samego materiału i o takim samym kierunku skrętu co uszkodzona lina. Liczba złączek w jednym odcinku naprężenia, w torach szlakowych i głównych zasadniczych, nie powinna przekraczać 6 sztuk.
3. W linach odciągów sieciowych i w linach zawieszonych poprzecznych nie wolno stosować złączek. W razie uszkodzenia takiej liny należy ją wymienić.
4. Na linach nośnych nie należy montować wskaźników ani tablic ostrzegawczych i informacyjnych. Elementy te mogą być montowane w zespołach podwieszenia na wysięgnikach ruchomych lub stałych.

### **§ 15. Przewody wzmacniające i przewody napowietrznego uszynienia grupowego**

1. Naciąg w przewodach nie powinien być większy od wielkości wynikających z tablic montażowych dla danych warunków i nie mniejszy niż 90 % tej wielkości. Pomiar naciągu przeprowadza się po każdej naprawie metodą pomiaru zwisu co najmniej w trzech miejscach odcinka naprężenia przewodu.
2. Przy krzyżowaniu się przewodów wzmacniających z liną nośną lub przewodami jezdnyymi należącymi do tego samego obwodu elektrycznego, powinien być zachowany w najmniej korzystnych warunkach odstęp nie mniejszy niż 50 mm.
3. Przewody nie mogą mieć widocznych uszkodzeń. W szczególności należy zwracać uwagę na odcinek w pobliżu miejsc zamocowania w uchwytach, zaciskach przelotowych i krańcowych oraz w miejscach połączeń.
4. W przypadku stwierdzenia zerwania lub nadpalenia drutów oplotu zewnętrznego przewodu, w miejscu osłabionego przekroju powinno się wmontować złącze lub odcinek nowego przewodu. W przypadku zerwania lub wytopienia nie więcej niż 3 drutów oplotu zewnętrznego przewodu AFL zamiast złącza, może być założony bandaż z drutu aluminiowego w celu zabezpieczenia przewodu przed jego rozplataniem.
5. Jeżeli uszkodzenie nastąpiło w przęśle krzyżującym się z drogą publiczną lub na długości peronu, przewód należy wymienić na takiej długości, aby złącza znajdowały się w przęsłach poza przejazdem lub peronem.
6. Uchwyty i zaciski przelotowe oraz uchwyty krańcowe przewodów nie mogą być luźne.

### **§ 16. Wieszaki**

1. Położenie wieszaków przewodów jezdnych w sieci skompensowanej powinno być pionowe, a w sieci półskompensowanej oraz wieszaków izolatorów sekcyjnych zgodnie z tabelą montażową.
2. Rozstawienie wieszaków przewodów jezdnych wzdłuż przęsła powinno być zgodne z tabelą montażową. Dopuszczalna tolerancja rozstawienia wieszaków  $\pm 0,5$  m.
3. Wieszaki przewodów jezdnych, wysięgów pomocniczych, lin ustalających zawieszonych poprzecznych i połączeń elektrycznych nie mogą być przetarte lub nadpalone. Wieszaki takie powinny być niezwłocznie, a jeśli grożą awarią – natychmiast wymienione.
4. Wieszaki nie mogą zbliżać się do innych elementów na odległość mniejszą niż 50 mm. W przypadku zbliżenia na odległość mniejszą, należy je zabezpieczyć przed przetarciem odpowiednią nakładką ochronną.

## **§ 17. Uchwyty odległościowe**

1. W przęsłach sieci jezdnej z dwoma przewodami jezdnyymi o rozpiętościach powyżej 50 m, powinny znajdować się 2 uchwyty odległościowe zamocowane w 1/3 i 2/3 rozpiętości przęsła, przy czym uchwyty te powinny być zamontowane w połowie odległości pomiędzy sąsiednimi wieszakami. W przęsłach do 50 m – może być zamontowany jeden uchwyt w środku przęsła.
2. Dopuszczalna tolerancja rozstawienia uchwytów wynosi  $\pm 0,5$  m.

## **§ 18. Osprzęt sieci jezdnej**

1. Części osprzętu uszkodzone lub skorodowane w stopniu zagrażającym pewności ich pracy należy wymienić.
2. Wszystkie części łączone lub mocowane połączeniami śrubowymi muszą być dokładnie skręcone a śruby zabezpieczone przed odkręcaniem i korozją. Połączenia sworzniowe muszą być zabezpieczone przed wypadaniem sworzni.
3. Wszystkie połączenia śrubowe należy utrzymywać w stanie zapewniającym łatwe i szybkie rozłączenie części osprzętu. W tym celu zaleca się pokrywanie połączenia śrubowego smarem antykorozyjnym.
4. Złączki przewodów jezdnych nie mogą być nadmierne zużyte. Śrubowe złączki lin nośnych powinny być zabezpieczone przed rozkręcaniem się.
5. Elementy wysięgnika podwieszającego sieć jezdną powinny być tak wyregulowane, aby odległość pionowa od przewodów jezdnych do dolnej krawędzi wysięgu pomocniczego wynosiła nie mniej niż 200 mm.
6. W przypadku stwierdzonych większych odchyłeń należy dokonać regulacji.

## **§ 19. Wychylenie wysięgników ruchomych**

1. Odchylenia wysięgników ruchomych, spowodowane normalnymi ruchami wzdłużnymi sieci jezdnej, od płaszczyzny prostopadłej do konstrukcji wsporczej, na której są zamocowane, powinny być zgodne z tabelami montażowymi.
2. Jeżeli różnica pomiędzy pomierzonym odchyleniem a wielkością wynikającą z tablicy montażowej dla danych warunków nie przekracza 50 mm, to położenie takie należy uznać za prawidłowe. Większe odchylenia podlegają regulacji.

## **§ 20. Urządzenia naprężające**

1. Liczba ciężarów naprężających powinna być zgodna z dokumentacją techniczną sieci jezdnej. Ciężary nie mogą opierać się o konstrukcję wsporczą i fundamenty, powinna być zapewniona swoboda ich przemieszczania się w kierunku pionowym. Stos ciężarów naprężających powinien być oznakowany przez pomalowanie żółtym kolorem jednego (skrajnego od góry) ciężaru.
2. Położenie ciężarów naprężających powinno być zgodne z tablicą montażową. Dopuszczalna tolerancja wysokości zawieszenia ciężarów naprężających, gdy odległość od kotwienia stałego lub środkowego do kotwienia ciężarowego wynosi:
  - 1)  $\pm 100$  mm przy odległości powyżej 600 m,
  - 2)  $\pm 150$  mm przy odległości poniżej 600 m.
3. Położenie dźwigni urządzenia naprężającego powinno być pionowe. Dopuszczalna jest tolerancja 50 mm w stosunku do położenia końców dźwigni.



4. Łańcuch urządzenia naprężającego nie może mieć pęknięć, naderwań, wyrobień ogniów większych niż 1 mm oraz nie może być skorodowany w stopniu obniżającym wytrzymałość mechaniczną.
5. Lina urządzenia naprężającego nie może mieć zerwanych drutów i nie może być skorodowana. Należy stosować liny zabezpieczone antykorozyjnie.
6. Urządzenia naprężające muszą być wyposażone w układy zabezpieczające przed opadnięciem sieci jezdnej w przypadku zerwania cięgła naprężającego.

### **§ 21. Kotwienie środkowe**

1. Lina kotwienia środkowego nie może mieć uszkodzeń w postaci zerwanych, pękniętych, zgniecionych lub stopionych drutów oraz nie może być skorodowana w stopniu obniżającym jej wytrzymałość mechaniczną.
2. Naciągi w obu gałęziach liny kotwienia środkowego powinny być jednakowe.
3. Zwis liny kotwienia środkowego sieci skompensowanej powinien być zgodny z danymi wynikającymi z tabeli montażowej. Dopuszczalne są odchylenia w granicach  $\pm 200$  mm, z tym, że lina nie może znajdować się niżej niż 300 mm ponad poziomem przewodu jezdnej danego toru.
4. Obie gałęzie połączenia mechanicznego typu „V” liny i przewodów w prawidłowo wyregulowanym odcinku nie powinny być naprężone.

### **§ 22. Odstępy izolacyjne**

1. Wzajemna odległość pomiędzy osprzętem sieci jezdnej różnych odcinków naprężenia, należących do różnych obwodów elektrycznych, powinna wynosić co najmniej 200 mm. Odległość ta może być zmniejszona do 150 mm, jeżeli dalsze wzajemne zbliżanie się jest ograniczone przez zastosowanie konstrukcji usztywniającej lub elementów izolacyjnych.
2. Odległość pionowa pomiędzy przewodami różnych odcinków naprężenia, tworzących przeszło izolowane powinna wynosić w miejscach ich krzyżowania co najmniej:
  - 1) 200 mm dla przewodów gołych,
  - 2) 150 mm jeśli krzyżujące się przewody są w osłonie izolacyjnej.
3. Odległość pozioma zbliżających się przewodów różnych odcinków naprężenia tworzących przeszło izolowane lub sekcyjną przerwę powietrzną powinna wynosić co najmniej 200 mm.

### **§ 23. Izolatory**

1. Izolatory powinny być niezwłocznie wymienione jeżeli posiadają:
  - 1) pęknięte lub nadtłuczone części izolacyjne,
  - 2) pęknięte, odkształcone lub znacznie skorodowane okucia (kołpaki, trzonki, łączniki),
  - 3) osłabione zespolenia części izolacyjnych z okuciami,
  - 4) uszkodzone polewy porcelanowe oraz noszące ślady działania łuku elektrycznego, Izolator może nadal pracować, jeżeli punktowe uszkodzenie porcelanowej powierzchni izolatora nie przekracza  $0,5 \text{ cm}^2$ .
2. Izolatory o kołpakach skorodowanych na powierzchni po zabezpieczeniu przed postępowaniem korozji (np. przez malowanie farbami ochronnymi) mogą pracować w sieci jezdnej, natomiast izolatory wykazujące ślady korozji na styku kołpaka i trzonu porcelanowego powinny być wymienione.
3. Izolatory nie mogą stykać się częścią izolacyjną z żadnymi innymi elementami, a odległość od nich nie może być mniejsza od połowy średnicy klosza. Wyjątek od tej

zasady można stosować w odniesieniu do kloszy innych izolatorów izolujących elementy o równym potencjale, należących do tego samego odcinka zasilania. W tym przypadku odległość między kloszami izolatorów może być zmniejszona do 50 mm.

4. Izolatory ciągnowe z tworzyw sztucznych o zauważalnym skręceniu poosiowym należy wyregulować poprzez wyeliminowanie przyczyny ich skręcenia, a w przypadku widocznych uszkodzeń wymienić.
5. Izolatory ukośnika o numerze katalogowym 35-7110 oraz izolatory odciągu o numerze katalogowym 25-7120 w zakresie NP. zastępować odpowiednio: 30-7010 i 35-7020 wraz z przebudową podwieszni (wymiana odciągu przechylnego wysięgnika teownikowego) wymiana podwieszenia na inny typ.

#### **§ 24. Połączenia elektryczne**

1. Przewody połączeń elektrycznych nie mogą być nadtopione lub przegrzane. Zaciski i końcówki nie mogą być luźne. Nadtopione lub przegrzane przewody, zaciski i końcówki muszą być niezwłocznie wymienione.
2. Połączenia elektryczne międzysekcyjne w zwartych przęsłach naprężenia powinny być rozdzielone na dwie części (oddzielne gałęzie) i montowane w odległości około 1 m od słupa krzyżowego, od strony wspólnej bieżni.

#### **§ 25. Odłączniki**

1. Części składowe odłącznika nie mogą być pęknięte, trwale odkształcone, nadmiernie zużyte lub nadtopione.
2. Styki w częściach współpracujących powinny być pokryte cienką warstwą wazeliny technicznej. Przed nałożeniem wazeliny styki powinny być oczyszczone z brudu, opaleń i naperleń.
3. Stan urządzenia ryglującego przy napędzie musi uniemożliwiać samoistne zmiany położenia odłącznika.
4. Zamek utwierdzający napęd musi uniemożliwiać ręczne manewry odłącznikiem przez osobę nie posiadającą odpowiedniego klucza.
5. Mechanizm napędowy oraz odłącznik powinny zapewniać w położeniu załączonym, właściwy docisk styków i przewidzianą konstrukcyjnie powierzchnię styku. W położeniu odłączonym - wymaganą przerwę izolacyjną między elementami rozłączonymi.
6. Mechanizm napędowy powinien działać sprawnie. Niedopuszczalne jest występowanie w układzie oporów mechanicznych o wielkościach powodujących wyginanie drążka napędowego.
7. W odłącznikach z napędem silnikowym z możliwością obsługi ręcznej, działanie mechanizmu napędowego winno być sprawdzone zarówno przy manewrowaniu ręcznym, jak też silnikowym.
8. Mechanizmy napędowe powinny być utrzymywane zgodnie ze wskazaniem zawartymi w instrukcjach fabrycznych.
9. Skrzynki napędowe odłączników wraz z elementami mocującymi do konstrukcji wsporczych, powinny być pomalowane na kolor niebieski.
10. Oznaczenie (numery) odłączników muszą być czytelne, zgodne ze schematem sekcjonowania sieci trakcyjnej, namalowane białą farbą na skrzynce:
  - 1) o napędzie silnikowym z 3-ch stron (z czoła i po obu stronach na jej bokach),
  - 2) na skrzynce o napędzie ręcznym na jej czołe oraz z obu boków na konstrukcji wsporczej. W przypadku zamontowania dwu napędów na jednej konstrukcji, numer odłącznika umieścić tylko na płytach czołowych.

## § 26. Odgromniki

1. Odgromniki różkowe powinny być tak umieszczone na konstrukcjach, aby wszelkie części konstrukcji, przewody oraz wszelkie inne urządzenia znajdowały się poniżej płaszczyzny poziomej przechodzącej przez obsadę różków. W uzasadnionych przypadkach można umieszczać odgromnik poniżej tych elementów pod warunkiem zachowania następujących odległości poziomych:
  - 1) 2500 mm dla kierunku wzdłuż różków odgromnika,
  - 2) 1000 mm dla kierunku w poprzek różków odgromnika.
2. Różki odgromnika powinny być zamocowane w jednej płaszczyźnie prostopadłej do powierzchni podstawy.
3. Wielkość przerwy iskrowej powinna wynosić  $10 \pm 1$  mm. Wielkość tę należy regulować przez przesuwanie różka uszynionego.
4. Różki wytopione, z naperleniami lub innymi uszkodzeniami, muszą być wymienione.
5. Należy zwrócić szczególną uwagę na stan izolatorów i połączeń elektrycznych.
6. Odgromniki różkowe powinny być umieszczone w odległości co najmniej 100 m od aparatury przytorowej, m.in. liczników osi.

## § 27. Uszynienia

1. Przewody uszyniające nie mogą być przerwane lub nadpalone. Muszą być kompletne i prawidłowo (w sposób widoczny) połączone z elementami podlegającymi uszynieniu oraz z szynami toru kolejowego stanowiącymi sieć powrotną. W obwodach uszynienia grupowego, przewody łączące obwód uszyniający z torem kolejowym muszą być prawidłowo połączone z szynami toru stanowiącymi sieć powrotną lub z dławikami torowymi oraz ze zwiernikami wielokrotnego działania (jeżeli są zastosowane).
2. Zaciski i połączenia w obwodach uszyniających nie mogą być luźne. Stwierdzone w obwodach uszyniających przerwy muszą być niezwłocznie usunięte.
3. Uszynienia uszkodzone podczas prowadzenia robót zobowiązany jest naprawić wykonawca tych robót.
4. Pokrycia izolacyjne przewodów uszyniających ułożonych w ziemi powinny być w dobrym stanie. Oceny stanu pokryć dokonuje się przez oględziny co najmniej 4 uszynień indywidualnych w każdym kilometrze. Izolację grupowych uszynień podziemnych ocenia się przez odkopanie 10 % długości obwodu uszyniającego. Powłoki uszkodzone powinny być niezwłocznie wymienione.
5. Obiekty i urządzenia, na których w warunkach awaryjnych może pojawić się napięcie sieci trakcyjnej tj.:
  - 1) konstrukcje tuneli, mostów, wiaduktów, stropów, ścian budynków itp., do których przymocowane są konstrukcje sieci trakcyjnej,
  - 2) konstrukcje metalowe (mosty, wiadukty, kładki i inne budowle inżynieryjne), do których przewody sieci jezdnej zbliżają się na odległość mniejszą niż 1000 mm,
  - 3) inne urządzenia przewodzące znajdujące się w strefie oddziaływania trakcji elektrycznej **powinny być uszynione**.
6. Obiekty i urządzenia wymienione w ust. 5 powinny być uszynione przez zwierniki wielokrotnego działania. Nie dotyczy to konstrukcji o małych wymiarach, które nie zawierają elementów urządzeń elektrycznych np. nieoświetlonych tablic, barier, siatek krótszych niż 15 m. itp., (które nie muszą być uszynione). Do czasu rozpowszechnienia zwierników wielokrotnego działania, dopuszcza się stosowanie iskierników niskonapięciowych w odniesieniu do konstrukcji nie będących w miejscach ogólnodostępnych, nie zawierających urządzeń elektrycznych i w odniesieniu do których

pojawienie się napięcia nie wynika z przebicia izolacji głównej sieci jezdnej.

7. Iskierniki niskonapięciowe w obwodach uszyniających muszą być dokładnie skręcone. W przypadku stwierdzenia zadziałania iskiernika (przebicia) należy bezzwłocznie poddać go regeneracji. Regeneracja powinna objąć wygładzenie powierzchni elektrod lub ich wymianę oraz wymianę wkładki dystansowej.
8. Utrzymanie uszynień (w tym również uszynień obiektów inżynierskich do których podwieszona jest sieć trakcyjna) we właściwym stanie należy do zarządzającego siecią trakcyjną.
9. W zakresie utrzymania systemu uszynienia grupowego należy stosować aktualne przepisy projektowania i eksploatacji systemu ochrony ziemnozwarciowej i przeciwporażeniowej z uszynieniami grupowymi w układzie otwartym na liniach kolejowych.

### **§ 28. Rozjazdy sieciowe i wspólna bieżnia**

1. Przewód jezdny toru zwrotnego na rozjeździe sieciowym zarówno skrzyżowanym jak i bez krzyżowania wchodzący na ślizg odbieraka prądu, powinien znajdować się  $35 \div 50$  mm ponad poziomem ślizgu.
2. W rozjazdach sieciowych nad rozjazdami krzyżowymi z iglicami poza czworobokiem rozjazdu, rozsunięte przewody jezdne powinny być prowadzone symetrycznie względem osi symetrii odbieraka prądu.
3. Długość wspólnej bieżni w przęśle naprężenia lub w sekcyjnej przerwie izolacyjnej, mierzonej bez docisku pantografu nie powinna być mniejsza niż 1 m, chyba, że dokumentacja techniczna określa inaczej.
4. Sprawdzenie prawidłowości regulacji rozjazdów sieciowych, przęseł naprężenia, sekcyjnych przerw izolacyjnych, izolatorów sekcyjnych, powinno być dokonywane pantografem pomiarowym pojazdu roboczego we wszystkich możliwych kierunkach jazdy z prędkością nie mniejszą niż 10 km/h.

### **§ 29. Odległości od elementów uszynionych lub uziemionych**

1. Odległość między częściami sieci jezdnej lub odbieraka prądu, znajdującymi się pod napięciem, a przedmiotami uziemionymi lub uszynionymi, powinna wynosić co najmniej:
  - 1) 200 mm przy swobodnym podwieszeniu sieci,
  - 2) 150 mm, jeśli zastosowano rozwiązania konstrukcyjne uniemożliwiające dalsze zbliżenia się elementów, z tym że odległość odbieraka prądu w żadnej sytuacji nie może być mniejsza niż 200 mm od elementów uszynionych lub uziemionych.
2. Odległości elementów sieci jezdnej znajdującej się pod napięciem od części sygnalizatorów oraz od części urządzeń oświetlenia zewnętrznego zasilanego kablem, powinny wynosić co najmniej:
  - 1) 1500 mm od masztu sygnalizatora oraz od krawędzi oprawy oświetleniowej oświetlenia zewnętrznego. W odniesieniu do urządzeń oświetleniowych, odległość ta powinna być zachowana w płaszczyźnie poziomej,
  - 2) 1000 mm od krawędzi głowicy sygnalizatora.

Na okres przejściowy (do czasu zamiany na semaforów świetlnych) dopuszcza się zmniejszenie odległości od ramienia i przesłony semafora ramiennego do 600 mm. Odległości te powinny być zachowane we wszystkich położeniach pracy elementów sygnalizatorów.

3. Odległości, o których mowa w ust.2, mogą być zmniejszone w odniesieniu do

sygnalizatorów, jeżeli pomiędzy konstrukcją sygnalizatora a elementem sieci jezdnej znajdującej się pod napięciem zostanie umieszczona odpowiednia osłona. Odległość pomiędzy dowolnym elementem semafora a osłoną, powinna wynosić co najmniej 300 mm .

4. Odległość pozioma pomiędzy elementami sieci jezdnej, znajdującymi się pod napięciem, a łatwo dostępnymi częściami budowli znajdujących się w pobliżu torów powinna wynosić, przy bezwietrznej pogodzie, co najmniej 2000 mm .
5. Odległość wymieniona w ust.4 może być zmniejszona, jeżeli na łatwo dostępnej części budowli albo pomiędzy łatwo dostępną częścią budowli a elementami sieci jezdnej, zostanie umieszczona metalowa uszyniona osłona odpowiadająca wymaganiom § 31 niniejszej instrukcji.
6. Odległość pomiędzy osłoną a elementami sieci jezdnej, znajdującymi się pod napięciem, powinna wynosić co najmniej:
  - 1) 1 000 mm dla osłon wykonanych z siatki,
  - 2) 300 mm dla osłon pełnych (tzn. bez otworów).
7. Odległość pozioma pomiędzy częściami sieci jezdnej znajdującymi się pod napięciem a trudno dostępnymi częściami budowli powinna wynosić, co najmniej 800 mm, o ile mniejsza odległość nie wynika z uregulowań lokalnych.
8. Odległość pionowa części sieci jezdnej znajdujących się pod napięciem od poziomu peronu, powinna wynosić normalnie co najmniej 4640 mm, odległość ta może być w przypadkach wyjątkowych zmniejszona, lecz nie może być mniejsza od 3890 mm.

### **§ 30. Konstrukcje wsporcze, odciągi i fundamenty**

1. Konstrukcje wsporcze nie mogą mieć następujących wad:
  - 1) zniekształceń pasów głównych,
  - 2) pęknięć, odspojonych spawów lub ściętych nitów,
  - 3) popękanej lub obtłuczonej masy betonowej a także odsłoniętych zbrojeń,
  - 4) odchyłeń od pionu ( z uwzględnieniem odchyłeń montażowych ),
  - 5) zniszczonych lub uszkodzonych miejscowo pokryć antykorozyjnych,
  - 6) nieczytelnych oznaczeń ( numery i inne ),
  - 7) popękanych głowic czy fundamentów.
2. Pręty odciągów nie mogą być skorodowane, szczególnie w miejscu styku z głowicą fundamentu oraz wewnątrz głowicy. W przypadku stwierdzenia korozji pręta w miejscu styku z głowicą, należy głowicę rozkuć i dokonać zabezpieczenia antykorozyjnego pręta ( w razie potrzeby dokonać jego wzmocnienia ).
3. Konstrukcje uszkodzone powinny być niezwłocznie naprawione lub wymienione.
4. Nieznaczne ubytki betonu, pęknięcia i rysy mogą być naprawione przez wypełnienie mieszanką betonową.
5. Konstrukcje wsporcze pochylone, powinny być doprowadzone do prawidłowego położenia z zachowaniem warunków skrajniowych.
6. Uszkodzenia powłok antykorozyjnych powinny być naprawione przez malowanie miejscowe lub całości konstrukcji.
7. Wszystkie konstrukcje stalowe (także ze stali trudnokrdującej) oraz odciągi powinny być dodatkowo pokryte środkiem antykorozyjnym na odcinku 0,4 m. ponad głowicę fundamentu wraz z górną powierzchnią głowicy fundamentowej.
8. Prace malarskie należy prowadzić tak, aby zachować czytelność istniejących na konstrukcji oznaczeń.
9. Popękane głowice fundamentowe należy zastąpić nowymi. Szczególną uwagę należy

zwracać na stan głowic odciągów.

10. Głowice fundamentowe nie mogą być zasypane.
11. Do konstrukcji wsporczej nie mogą być przytwierdzone lub stykać się z nią budowle nie związane z funkcją tej konstrukcji (np. ogrodzenia).
12. Każda konstrukcja wsporcza powinna posiadać oznaczenie zawierające kilometr linii kolejowej oraz kolejny numer konstrukcji w tym kilometrze (oznaczenie tzw. „lokaty” konstrukcji wsporczej).
13. Konstrukcje wsporcze należy numerować w ten sposób, że stojące przy torze nieparzystym otrzymują kolejne numery nieparzyste, stojące zaś przy torze parzystym – kolejne numery parzyste. Bramki i wieże zawieszonych poprzecznych otrzymują tylko jeden numer. Na stacjach konstrukcje numeruje się kolejno rzędami od strony lewej do prawej (odpowiednio na stronie nieparzystej i parzystej), patrząc w kierunku wzrostu kilometrażu.
14. Skrajnia konstrukcji wsporczych powinna być zgodna z określoną w dokumentacji technicznej. W uzasadnionych przypadkach konstrukcje wsporcze, których odległość czołowej płaszczyzny (mierzona na wysokości jednego metra) od osi toru jest mniejsza od wymaganej, powinny być oznaczone przez namalowanie na nich pasków koloru żółtego i czarnego przemiennie o szerokości 120 mm. Oznaczenia pasami wykonać do wysokości 1200 mm od główki szyny, na płaszczyźnie czołowej konstrukcji wsporczej od strony toru w ten sposób, że najwyżej położony pas powinien być koloru czarnego.
15. Konstrukcja uszyniona do dalszego toku szyny powinna być oznakowana trójkątem równobocznym o boku 80 mm koloru czerwonego, skierowanym wierzchołkiem do dołu, namalowanym w osi płaszczyzny czołowej konstrukcji równoległej do toru, od strony którego przyłączone jest uszynienie, 200 mm poniżej dolnej krawędzi lokaty.
16. Konstrukcje na których podwieszono są dwie sieci zasilane z różnych odcinków zasilania, powinny być oznakowane przez namalowanie na nich paska koloru białego o szerokości 150 mm, w odległości ok. 1000 mm poniżej pierwszego elementu będącego pod napięciem.
17. Dla prawidłowej eksploatacji konstrukcji wsporczych oraz umożliwienia właściwej oceny ich stanu technicznego, wyznacza się strefę o promieniu 1 m wokół słupa (odciagu), jako wolną od krzewów.
18. Fundamenty palowe w części nadziemnej powinny być pomalowane impregnatem, a śruby zabezpieczone przed korozją. Stwierdzone ubytki betonu i impregnatu należy na bieżąco uzupełniać.

### **§ 31. Ostony, tablice ostrzegawcze i wskaźniki**

1. Mosty, wiadukty, kładki oraz inne budowle, pod którymi prowadzona jest sieć jezdna, powinny być zaopatrzone w ostony przeciwporażeniowe pionowe chroniące ludzi od przypadkowego dotknięcia elementów sieci jezdnej pod napięciem, a także sieć jezdnią od uszkodzenia wskutek przypadkowego dotknięcia lub upadku na sieć przedmiotów. Na ostonach tych powinny być umieszczone tablice ostrzegawcze. Ostony poziome mogą być zastosowane tylko wtedy, gdy stanowią całość konstrukcyjną z budowlą.
2. Zasięg pionowej ostony przeciwporażeniowej powinien być tak dobrany, aby odległość do sieci jezdnej znajdującej się pod napięciem, wynosiła nie mniej niż 2000 mm. Na kładkach lub pomostach przeznaczonych wyłącznie dla personelu kolejowego, zasięg oston może być zmniejszony do 1000 mm.
3. Utrzymanie oston we właściwym stanie technicznym należy do właściciela budowli.
4. Na każdym peronie stacji i przystanku osobowego linii zelektryfikowanych powinny znajdować się po dwie tablice ostrzegawcze peronowe. Na każdej konstrukcji wsporczej ustawionej w peronach, rampach i w innych miejscach ogólnie dostępnych dla osób nie

będących pracownikami kolejowymi, należy umieścić dwie tablice ostrzegawcze na przeciwnych stronach konstrukcji.

5. Tablice ostrzegawcze przejazdowe (znak G2) „Sieć pod napięciem” (wg wzoru określonego rozporządzeniem właściwego ministra) należy ustawiać przed przejazdami drogowymi po obu stronach zgodnie z zapisami rozporządzenia ministra, w sprawie warunków technicznych, jakim powinny odpowiadać skrzyżowania linii kolejowych z drogami publicznymi i ich usytuowanie. Tam gdzie przewody sieci jezdnej są zawieszane na wysokości mniejszej niż 5600 mm, należy umieścić dodatkowo tablicę informacyjną podającą wysokość zawieszenia przewodów jezdnych.
6. Wskaźniki  $W_e$  powinny być wykonane z materiałów odblaskowych tak, aby były widoczne w nocy.

## **ROZDZIAŁ 4 DOKUMENTACJA UTRZYMANIA SIECI TRAKCYJNEJ**

### **§ 32. Rodzaje dokumentacji**

1. W zakładzie zarządzającego i wykonawcy powinna się znajdować następująca dokumentacja:
  - 1) schematy sekcjonowania sieci trakcyjnej,
  - 2) metryki urządzeń sieci trakcyjnej (wg wzorów określonych w załącznikach nr 6 i 7),
  - 3) plan izolacji torów i rozjazdów (dostarczony przez jednostkę utrzymującą urządzenia srk),
  - 4) plan zabiegów utrzymaniowych.
2. Dokumentacja, o której mowa w ust. 1, powinna być uaktualniana na bieżąco, z odnotowywaniem wykonanych zabiegów konserwacyjnych i naprawczych (wraz z określeniem zakresu napraw) oraz wyników pomiarów zużycia przewodów jezdnych.
3. Za stan aktualności dokumentacji, o której mowa w ust. 1 p. 3) odpowiedzialny jest Naczelnik Sekcji Infrastruktury.
4. Wszelkie zmiany w schematach sekcjonowania i dokumentacji montażowej zakład wykonawcy ewidencjonuje i przekazuje do SKM.

### **§ 33. Schemat sekcjonowania sieci trakcyjnej**

1. Schemat sekcjonowania sieci trakcyjnej określa podział sieci jezdnej na odcinki niezależne elektrycznie oraz sposób zasilania tych odcinków.
2. Schemat sekcjonowania powinien zawierać co najmniej:
  - 1) układ sieci trakcyjnej wraz z elementami izolacji podłużnej i poprzecznej, odłączniki (w położeniu zasadniczym) i zasilacze,
  - 2) numery torów i rozjazdów zelektryfikowanych oraz rozjazdów łączących bezpośrednio tor niezelektryfikowany z zelektryfikowanym,
  - 3) numery konstrukcji wsporczych i kilometr linii kolejowej, na których zamontowane są odłączniki sekcyjne i odłączniki linii potrzeb nietrakcyjnych,
  - 4) numery konstrukcji wsporczych i kilometr linii kolejowej, na które wprowadzane są zasilacze podstacyjne i kabinowe z podaniem nazwy zasilacza i jego typu,
  - 5) miejsce zlokalizowania podstacji trakcyjnych i kabin sekcyjnych (kilometr linii kolejowej) z naniesieniem numerów telefonów i zaznaczeniem miejsca przyłączenia kabli powrotnych i uszyniających,
  - 6) miejsce zlokalizowania skrzyżowań lub zbliżeń budowli z siecią trakcyjną (linie elektroenergetyczne, telekomunikacyjne, wiadukty, mosty, przejazdy kolejowe, linie potrzeb nietrakcyjnych na konstrukcjach wsporczych sieci trakcyjnej itp.) z podaniem

- kilometra linii kolejowej,
- 7) miejsca zlokalizowania nastawni na stacjach z podaniem numerów telefonów,
  - 8) usytuowanie semaforów ustawionych przed elementami sekcjonowania podłużnego,
  - 9) miejsca szczególnie niebezpieczne (wspólne podwieszenia, przejścia połączeń elektrycznych nad sieciami innych torów itp.),
  - 10) zaznaczenie odcinków sieci trakcyjnej, na których kable światłowodowe ułożone są w takiej odległości od fundamentów konstrukcji wsporczych, która stwarza niebezpieczeństwo uszkodzenia kabli światłowodowych podczas robót fundamentowych,
  - 11) zaznaczone odcinki sieci trakcyjnej o łącznej długości większej niż 2 km, wzdłuż których równolegle przebiega napowietrzna linia energetyczna o napięciu znamionowym:
    - a) 110 kV – w odległości mniejszej niż 100 m,
    - b) 220 kV - w odległości mniejszej niż 150 m,
    - c) 400 KV - w odległości mniejszej niż 200 m,
    - d) 750 kV - w odległości mniejszej niż 250 m.

### **§ 34. Metryki urządzeń sieci trakcyjnej**

1. Metryki urządzeń sieci trakcyjnej powinny odzwierciedlać aktualny stan techniczny oraz dokonane zmiany konstrukcyjne sieci i przeprowadzone zabiegi utrzymania.
2. Metryki urządzeń sieci trakcyjnej mogą być prowadzona w formie elektronicznej.

### **§ 35. Plany przeglądów okresowych sieci trakcyjnej.**

1. Przeglądy okresowe i inspekcyjne sieci trakcyjnej wykonywane powinny być według planów przeglądów i szczegółowych harmonogramów opracowywanych corocznie na następny rok kalendarzowy.
2. Plany przeglądów okresowych i inspekcyjnych sieci trakcyjnej sporządzane są przez zakład zarządzającego z uwzględnieniem postanowień Instrukcji utrzymania sieci trakcyjnej SKMet-2. Plany przeglądów okresowych i inspekcyjnych sporządza się w rozbiciu na lata kalendarzowe.
3. Harmonogramy przeglądów sieci trakcyjnej sporządza się w okresach rocznych. Harmonogramy opracowuje na następny rok kalendarzowy zakład wykonawcy, ze wskazaniem lokalizacji tj.: nr toru stacji/szlaku oraz liczby torokilometrów sieci. Harmonogramy roczne uzgadniane są przez kierownika zakładu zarządzającego.



## ROZDZIAŁ 5 UTRZYMANIE SIECI POWROTNEJ

### § 36. Postanowienia ogólne

1. Utrzymanie sieci powrotnej w rozumieniu niniejszej instrukcji polega na zapewnieniu ciągłości elektrycznej w tokach szynowych dla przewodzenia prądów trakcyjnych.
2. Elementami zapewniającymi ciągłość elektryczną toków szynowych dla prądów trakcyjnych są:
  - 1) łączniki szynowe podłużne,
  - 2) łączniki szynowe poprzeczne stanowiące połączenia elektryczne wyrównawcze międzytokowe i międzytorowe, w tym łączące środki dławików w sąsiednich torach,
  - 3) łączniki szynowe obejściowe:
    - a) w torach i odcinkach izolowanych z jednotokową izolacją kontroli niezajętości toru,
    - b) w izolowanych odcinkach zwrotnicowych.
  - 4) połączenia elektryczne dławików torowych w torach i odcinkach izolowanych,
  - 5) połączenia elektryczne łączące dławiki torowe z kablami powrotnymi przy podstacjach trakcyjnych i z kablami uszyniającymi, a także połączenia elektryczne tych dławików z tokami szyn,
  - 6) dławiki torowe wraz z połączeniami z tokami szynowymi, spełniające rolę łączników szynowych w liniowych obwodach bezzłączowych SOT1.
3. Elementy wymienione w ust. 2 można przytwierdzać do szyny przez spawanie, lutospawanie, wciskanie, skręcanie i inne dopuszczone technologie szczegółowe.

### § 37. Czynności utrzymania

1. Czynności utrzymania sieci powrotnej sprowadzają się do:
  - 1) kontroli dokonywanych w ramach obsługi technicznej,
  - 2) napraw, w ramach których brakujące łączniki są uzupełniane, uszkodzone – wymieniane, jak również poprawiane luźne styki połączeń z szyną,
2. Naprawy mają na celu usunięcie usterek stwierdzonych w czasie kontroli lub zastąpienie zgłoszonych do wymiany łączników prowizorycznych, łącznikami stałymi. W ramach napraw dokonuje się uzupełnienia łączników metodami wskazanymi w § 36 ust. 3 z zastrzeżeniem, że spawanie nie może być realizowane do stopki lub szyjki szyny oraz do szyn termoutwardzalnych.
3. Odtworzenie elementów sieci powrotnej po robotach nawierzchniowych należy do wykonawcy tych robót.
4. Personel jednostek wykonawczych utrzymujących urządzenia sieci trakcyjnej wykonuje prace utrzymaniowe w odniesieniu do:
  - 1) połączeń elektrycznych łączących środki uzwojeń dławików torowych,
  - 2) połączeń elektrycznych łączących dławiki torowe z kablami powrotnymi i kablami (przewodami) uszyniającymi urządzeń wchodzących w skład sieci trakcyjnej lub obiektów zasilania elektroenergetycznego,
  - 3) dławików torowych i ich połączeń z tokami szynowymi w torach bez złączy izolowanych oraz gdy dławiki te znajdują się w obwodzie kabli powrotnych i kabli (przewodów) uszyniających urządzeń wchodzących w skład sieci trakcyjnej lub obiektów zasilania elektroenergetycznego.

- 4) spawanych połączeń końcówek linek dławikowych z tokami szynowymi.
5. Czynności regulacji układów rezonansowych dławików torowych, o których mowa w ust.4 pkt. 3) jednoska utrzymująca przy współdziałaniu i pod nadzorem montera urządzeń srk. Nadzór ten sprowadza się, w szczególności, do potwierdzenia prawidłowości wykonania czynności regulacyjnych układów rezonansowych.

### **§ 38. Wymagania techniczne**

1. W elementy sieci powrotnej (łączniki szynowe) muszą być wyposażone wszystkie tory zelektryfikowane łącznie z przyległymi rozjazdami i przejściami rozjazdowymi.
2. Łączniki szynowe powinny być wykonane:
  - 1) z giętkiej linki miedzianej o przekroju nie mniejszym niż 95 mm<sup>2</sup> dla łączników podłużnych i poprzecznych międzytokowych,
  - 2) z dwóch giętkich linek miedzianych o przekroju nie mniejszym niż 2x70 mm<sup>2</sup> dla łączników poprzecznych międzytorowych i obejściowych.

Sposoby przyłączenia łączników do szyn powinny zapewniać trwałość połączenia i niezmienność rezystancji. Dopuszcza się zastosowanie linki z innego materiału o równoważnym przekroju z punktu widzenia oporności elektrycznej i dopuszczonych do stosowania przez zarządzającego.

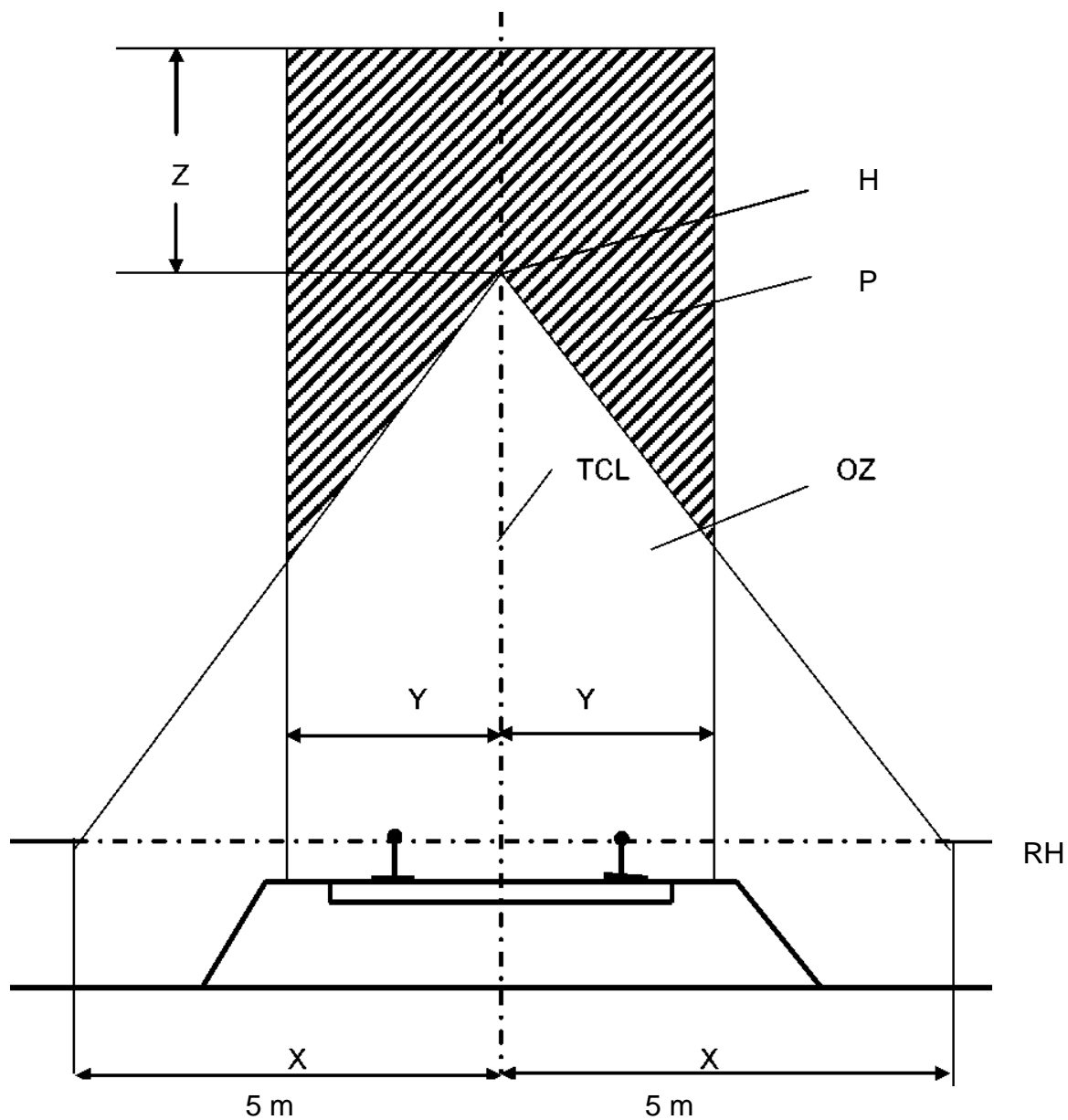
3. Łączniki szynowe poprzeczne i obejściowe powinny mieć osłony izolujące na napięcie 750 V oraz powinny być ułożone w sposób zapobiegający ich uszkodzeniom mechanicznym.
4. Układ sieci powrotnej musi być zgodny z planem izolacji torów i rozjazdów.
5. Na linii dwutorowej wyposażonej w urządzenia blokady z izolowanymi obwodami torowymi, należy stosować łączniki szynowe poprzeczne międzytorowe, łączące środki uzwojeń dławików co trzecie złącze izolowane.
6. Na linii dwutorowej wyposażonej w urządzenia blokady z izolowanymi obwodami torowymi, usytuowanie łączników szynowych poprzecznych powinno być zgodne z dokumentacją techniczną.
7. Jeżeli szyny torów niezelektryfikowanych wykorzystywane są w obwodach sieci powrotnej lub uszyniającej, muszą odpowiadać warunkom sieci powrotnej i być elektrycznie połączone z torami zelektryfikowanymi. W przeciwnym przypadku muszą być one odizolowane od torów zelektryfikowanych.
8. Łączniki szynowe podłużne, poprzeczne (międzytokowe i międzytorowe), obejściowe, połączenia dławików torowych i kabli powrotnych oraz uszyniających nie mogą być oderwane od szyn i innych miejsc przytwierdzenia, spawy nie mogą być popękane, a przekrój łącznika (przewodu) nie może być mniejszy od  $\frac{2}{3}$  jego przekroju znamionowego. Połączenia mechaniczne łączników (wciskanych, śrubowych i innych) nie mogą być luźne i muszą być przytwierdzone z odpowiednią siłą. Powłoki izolacyjne łączników (tam gdzie są zastosowane) nie mogą być uszkodzone.
9. Łączniki szynowe brakujące i uszkodzone powinny być w terminie nie dłuższym niż 14 dni naprawione lub wymienione. W uzasadnionych przypadkach, brakujące lub uszkodzone łączniki szynowe mogą być zastąpione łącznikami prowizorycznymi.
10. Łączniki szynowe zerwane lub uszkodzone w czasie robót utrzymania nawierzchni kolejowej naprawia wykonawca tych robót. W przypadku wykonywania wymiany nawierzchni, zapewnienie odpowiednich materiałów oraz wykonanie łączników i zacisków szynowych należy do wykonawcy robót nawierzchniowych. Jeżeli naprawy łączników nie mogą być dokonane bezpośrednio po zakończeniu robót torowych, dopuszcza się stosowanie łączników prowizorycznych, które wykonawca robót torowych

powinien założyć przed załączeniem napięcia w sieć trakcyjną, a następnie zastąpić je łącznikami stałymi. Nadzór nad montażem łączników prowizorycznych przez wykonawcę robót oraz nad stanem prowizorycznej sieci powrotnej, do czasu zastąpienia łączników prowizorycznych stałymi, należy do Sekcji Infrastruktury SKM.

11. W przypadku pęknięcia szyny, pracownicy Sekcji Infrastruktury SKM naprawiający uszkodzenie, zobowiązany jest zastosować łącznik stały lub przynajmniej łącznik prowizoryczny i powiadomić o powyższym jednostkę utrzymania sieci trakcyjnej podając lokalizację dokonanej naprawy oraz dyspozytora liniowego (odcinkowego) ds. przewozów SKM.
12. Łączniki szynowe, których uszkodzenie spowodowało wadliwe działanie urządzeń srk, zastąpione prowizorycznymi przez monterów srk (dla przywrócenia poprawnego działania urządzeń), należy naprawić (wymienić) w pierwszej kolejności. Fakt założenia takich łączników powinien być zgłoszony do jednostki wykonawcy.
13. Łączniki prowizoryczne powinny być wykonane z linki miedzianej o przekroju nie mniejszym niż  $95 \text{ mm}^2$  lub z innego materiału o równoważnym przekroju z punktu widzenia oporności elektrycznej i przytwierdzone do szyny w sposób umożliwiający przepływ prądu trakcyjnego.
14. Łączników szynowych prowizorycznych nie może być więcej niż 10 na 1 km toru lub w jednym odcinku izolowanym szyn pod warunkiem, że nie powoduje to zakłóceń w pracy obwodów torowych.
15. Łączniki prowizoryczne powinny zostać zastąpione stałymi w okresie do 14 dni.
16. Rezystancja przejścia, linka dławikowa – szyna powinna być równoważna rezystancji 3 metrów bieżących szyny w danym torze.



**Strefa górnej sieci jezdnej i strefa pantografu**



- RH Główna szyny
- HP Najwyższy punkt górnej sieci jezdnej
- OZ Strefa górnej sieci jezdnej
- PZ Strefa pantografu
- TCL Oś toru



**Załącznik nr 2** do Instrukcji utrzymania sieci trakcyjnej SKMet-2

Data sporządzenia: .....

.....  
(pieczęć jednostki wykonawcy)

**PKP Szybka Kolej Miejska w  
Trójmieście Sp. z o.o.**

**Protokół nr .....  
z przeglądu okresowego sieci trakcyjnej  
końcowy / częściowy**

Zgodnie z postanowieniami Umowy nr ..... z dnia .....

zgłaszamy wykonanie przeglądu okresowego sieci trakcyjnej.

Przeгляд wykonany w dniach .....

na linii kolejowej nr ..... , nazwa linii .....

tor nr ..... , szlak/stacja .....

sekcja nr .....

Ilość torokilometrów sieci poddanych przeglądowi ..... w tym:

- 1) sieć skompensowana 4 – przewodowa ..... tkm., ..... jedn.techn.
- 2) sieć skompensowana 3 – przewodowa ..... tkm., ..... jedn.techn.
- 3) sieć 2 – przewodowa (w tym półskompensowana) ..... tkm., ..... jedn.techn.

Wyniki przeglądu zestawiono w tabeli.

Lp.	Zakres przeglądu według instrukcji utrzymania sieci trakcyjnej	Wymagania wg instrukcji SKMet-2 §	Stwierdzamy zgodność z wymogami instrukcji SKMet-2. (TAK/NIE)
1	Wysokość i odsuwy sieci	12; 13	
2	Liny nośne, wzmacniające, uszyniające	14; 15	
3	Wieszaki, uelastycznienia, połączenia elektr.	16; 24	
4	Przewody jezdne	11; 17; 28	
5	Izolatory	23	
6	Osprzęt sieci trakcyjnej	18; 19	
7	Urządzenia naprężające i kotwiące	20; 21	
8	Odłączniki i odgromniki	25; 26	
9	Uszynienia	27	
10	Odstępy i odległości izolacyjne, osłony	22; 29; 31	
11	Konstrukcje, odciągi i fundamenty	30	
12	Rozjazdy, wspólna bieżnia	28	

\* W załączeniu wykaz pomiarów zużycia przewodów jezdnych (jeśli zachodzi potrzeba wykonania pomiarów) oraz wykaz zużytych w trakcie przeglądu materiałów.

Dodatkowo podczas przeglądu stwierdzono następujące niezgodności i konieczność wykonania następujących prac naprawczych:

<b>L.p.</b>	<b>Zakres naprawy z określeniem lokaty i ilości</b>	<b>Uwagi</b>

Protokół sporządził .....  
(imię, nazwisko, podpis, pieczęć imienna  
z numerem uprawnień budowlanych)

Protokół zatwierdził .....  
(imię, nazwisko, podpis, pieczęć imienna  
kierownika zakładu wykonawcy)

Protokół odebrał: .....  
(imię, nazwisko, podpis, pieczęć imienna  
przedstawiciela PKP SKM)

Zatwierdził: .....  
(imię, nazwisko, podpis, pieczęć imienna  
przedstawiciela PKP SKM)



.....  
pieczęć jednostki wykonawczej

Data sporządzenia:.....

**PKP Szybka Kolej Miejska w  
Trójmieście Sp. z o.o.**

**Protokół nr .....**

**z kontroli stanu technicznego urządzeń:**

.....  
(nazwa obiektu)

1. Na podstawie *Ustawy z dnia 7 lipca 1994 r. prawo budowlane*, (j.t Dz.U. z 2010 r. Nr243 poz. 1623 z późn. zmianami)- art. 62 ust.1 pkt 1 **dokonano kontroli stanu technicznego urządzeń:**

.....  
.....

(nr i nazwa linii, szlak/odcinek, nr toru)

2. Rok budowy/modernizacji .....

3. Ostatnia okresowa kontrola stanu technicznej sprawności obiektu budowlanego:

4. Zakres kontroli:

Lp.	Sprawdzane elementy urządzeń sieci trakcyjnej zgodnie z SKMet-2	Stan techn. urządzeń	Stwierdzone usterki	Zalecenia eksploatacyjne
1	Konstrukcje wsporcze, odciaży, fundamenty, głowice fundamentowe - § 30.			
2	Przewody jezdne, liny nośne, przewody wzmacniające i napowietrznego uszynienia grupowego - § 11, 14, 15.			
3	Wysięgi ruchome i stałe - § 18, 19.			
4	Wieszaki przewodów jezdnych, połączenia elektryczne, uchwyty odległościowe - § 16, 17, 24.			
5	Izolatory - § 23.			
6	Urządzenia naprężające - § 20.			
7	Kotwienia środkowe - § 21			
8	Uszynienia konstrukcji wsporczych - § 27.			
9	Odłączniki sekcyjne - § 25.			

10	Odgromniki - § 26.			
11	Wskaźniki We - § 31			
12	Jakość współpracy odbieraków z siecią- § 11, 12, 13, 16, 17, 18, 20, 21, 28.			
13	Sieć powrotna – rozdział 4			
14	Tablice ostrzegawcze na przejazdach, peronach i osłonach pionowych - § 31			

5. Prace zrealizowane na obiekcie w okresie pomiędzy ostatnią kontrolą:

.....  
.....

6. Ocena stanu sprawności technicznej obiektu (sieci trakcyjnej):

.....  
.....  
.....

(obiekt sprawny, niesprawny, sprawny z ograniczeniem itp.)

7. Zakres robót remontowych na obiekcie wynikający z kontroli:

.....  
.....  
.....

Protokół sporządził .....

(imię, nazwisko, podpis, pieczęć imienna z numerem uprawnień budowlanych)

Protokół zatwierdził .....

(imię, nazwisko, podpis, pieczęć imienna kierownika zakładu wykonawcy)

Protokół odebrał: .....

(imię, nazwisko, podpis, pieczęć imienna przedstawiciela PKP SKM)

Zatwierdził: .....

(imię, nazwisko, podpis, pieczęć imienna przedstawiciela PKP SKM)

.....  
pieczęć jednostki wykonawczej

Data sporządzenia:.....

**PKP Szybka Kolej Miejska w  
Trójmieście Sp. z o.o.**

**Protokół nr .....**

**z kontroli stanu technicznego i przydatności do użytkowania, estetyki oraz otoczenia  
utrzymywanych urządzeń:**

.....

(nazwa obiektu)

1. Dokonano okresowej kontroli stanu technicznego, estetyki oraz otoczenia utrzymywanych urządzeń na podstawie *Ustawy z dnia 7 lipca 1994 r. prawo budowlane*, (j.t Dz.U. z 2010 r. Nr243 poz. 1623 z późn. zmianami)- art. 62 ust.1, pkt 2.
2. Rok budowy/modernizacji .....
3. Ostatnia okresowa kontrola stanu technicznej sprawności i wartości użytkowej obiektu budowlanego:  
.....
4. Zakres kontroli:

Lp	Sprawdzane elementy urządzeń sieci trakcyjnej <b>zgodnie z SKMet-2</b>	Stan techn. urządzeń	Stwierdzone usterki	Zalecenia eksploatacyjne
1	Konstrukcje wsporcze, odciaży, fundamenty, głowice fundamentowe - <b>§ 30.</b>			
2	Przewody jezdne, liny nośne, przew. wzm. i napow. uszynienia grupowego - <b>§ 11, 14, 15.</b>			
3	Wysięgi ruchome i stałe - <b>§ 18, 19</b>			
4	Wieszaki przewodów jezdnych, połączenia elektryczne, uchwyty odległościowe - <b>§ 16, 17, 24.</b>			
5	Izolatory - <b>§ 23.</b>			
6	Urządzenia naprężające - <b>§ 20.</b>			
7	Kotwienia środkowe - <b>§ 21.</b>			
8	Uszynienia konstrukcji wsporczych - <b>§ 27.</b>			
9	Odłączniki sekcyjne - <b>§ 25.</b>			
10	Odgromniki - <b>§ 26.</b>			

11	Wskaźniki We - § 31.			
12	Jakość współpracy odbieraków z siecią - § 11, 12,13, 16, 17, 18, 20, 21, 28.			
13	Sieć powrotna – rozdział 4.			
14	Tablice ostrzegawcze na przejazdach, peronach i osłonach pionowych - § 31.			

5. Prace zrealizowane na obiekcie w okresie pomiędzy ostatnią kontrolą:

.....

.....

.....

6. Ocena stanu sprawności technicznej, estetyki i wartości użytkowej obiektu budowlanego (sieci trakcyjnej):

.....

.....

.....

7. Zakres robót remontowych na obiekcie wynikający z kontroli:

.....

.....

8. Określenie stanu technicznej sprawności i wartości użytkowej obiektu budowlanego:

.....

.....

.....

(obiekt sprawny, niesprawny, sprawny z ograniczeniem i jego wartość użytkowa)

Protokół sporządził .....

(imię, nazwisko, podpis, pieczęć imienna z numerem uprawnień budowlanych)

Protokół zatwierdził .....

(imię, nazwisko, podpis, pieczęć imienna kierownika zakładu wykonawcy)

Protokół odebrał: .....

(imię, nazwisko, podpis, pieczęć imienna przedstawiciela PKP SKM)

Zatwierdził: .....

(imię, nazwisko, podpis, pieczęć imienna przedstawiciela PKP SKM)



Tabela przeliczeniowa wyników pomiarów na miejscowe zużycie przewodu jezdnego djp 100

Grubość przewodu (mm)	Wysokość ubytku (mm)	Zużycie (%)	Grubość przewodu (mm)	Wysokość ubytku (mm)	Zużycie (%)	Grubość przewodu (mm)	Wysokość ubytku (mm)	Zużycie (%)
12,0	0,0	0,0	10,4	1,6	9,0	8,8	3,2	24,2
11,9	0,1	0,1	10,3	1,7	9,8	8,7	3,3	25,3
11,8	0,2	0,4	10,2	1,8	10,6	8,6	3,4	26,4
11,7	0,3	0,8	10,1	1,9	11,5	8,5	3,5	27,4
11,6	0,4	1,2	10,0	2,0	12,4	8,4	3,6	28,5
11,5	0,5	1,6	9,9	2,1	13,3	8,3	3,7	29,6
11,4	0,6	2,1	9,8	2,2	14,2	8,2	3,8	30,8
11,3	0,7	2,7	9,7	2,3	15,2	8,1	3,9	31,9
11,2	0,8	3,2	9,6	2,4	16,1	8,0	4,0	33,0
11,1	0,9	3,9	9,5	2,5	17,1	7,9	4,1	34,1
11,0	1,0	4,5	9,4	2,6	18,1	7,8	4,2	35,3
10,9	1,1	5,2	9,3	2,7	19,0	7,7	4,3	36,4
10,8	1,2	5,9	9,2	2,8	20,1	7,6	4,4	37,6
10,7	1,3	6,6	9,1	2,9	21,1	7,5	4,5	38,7
10,6	1,4	7,4	9,0	3,0	22,1	7,4	4,6	39,9
10,5	1,5	8,2	8,9	3,1	23,2	7,3	4,7	41,1

Tabela przeliczeniowa wyników pomiarów na miejscowe zużycie przewodu jezdnego djp 150

Grubość przewodu (mm)	Wysokość ubytku (mm)	Zużycie (%)	Grubość przewodu (mm)	Wysokość ubytku (mm)	Zużycie (%)	Grubość przewodu (mm)	Wysokość ubytku (mm)	Zużycie (%)
14,5	0,0	0,0	12,6	1,9	8,5	10,7	3,8	23,0
14,4	0,1	0,1	12,5	2,0	9,2	10,6	3,9	23,9
14,3	0,2	0,3	12,4	2,1	9,8	10,5	4,0	24,7
14,2	0,3	0,6	12,3	2,2	10,5	10,4	4,1	25,6
14,1	0,4	0,8	12,2	2,3	11,2	10,3	4,2	26,5
14,0	0,5	1,2	12,1	2,4	11,9	10,2	4,3	27,3
13,9	0,6	1,6	12,0	2,5	12,7	10,1	4,4	28,2
13,8	0,7	2,0	11,9	2,6	13,4	10,0	4,5	29,1
13,7	0,8	2,4	11,8	2,7	14,1	9,9	4,6	30,0
13,6	0,9	2,8	11,7	2,8	14,9	9,8	4,7	30,9
13,5	1,0	3,3	11,6	2,9	15,7	9,7	4,8	31,8
13,4	1,1	3,8	11,5	3,0	16,5	9,6	4,9	32,7
13,3	1,2	4,3	11,4	3,1	17,2	9,5	5,0	33,6
13,2	1,3	4,9	11,3	3,2	18,0	9,4	5,1	34,6
13,1	1,4	5,4	11,2	3,3	18,8	9,3	5,2	35,5
13,0	1,5	6,0	11,1	3,4	19,7	9,2	5,3	36,4
12,9	1,6	6,6	11,0	3,5	20,5	9,1	5,4	37,4
12,8	1,7	7,2	10,9	3,6	21,3	9,0	5,5	38,3
12,7	1,8	7,9	10,8	3,7	22,2	8,9	5,6	39,2

**Załącznik nr 6** do Instrukcji utrzymania sieci trakcyjnej”SKMet-2  
**METRYKA**

Odcinka naprężenia (sekcja) Nr

sieci trakcyjnej

**A. DANE TECHNICZNE SIECI**

1 TYP I RODZAJ SIECI skompensowana..... półskompensowana..... nieskompensowana.....				
2  ROK BUDOWY	3 LOKALIZACJA Szlak..... Stacja..... Numer toru.....	4  DŁUGOŚĆ ODCINKA NAPRĘŻENIA		
5 NACIĄGI ZASTOSOWANE W KG				
W przewodzie jezdnym  .....  .....  .....	W linii nośnej  .....  .....  .....	W linii zawieszenia "Y"  .....  .....  .....	W przewodzie wzmacniającym  .....  .....  .....	W linii uczynienia grupowego  .....  .....  .....

## B. Przeglądy szczegółowe

Lp.	Data	Zakres wykonania przeglądu	Nazwisko i stanowisko osoby która wykonała przegląd	Lp.	Data	Zakres wykonania przeglądu	Nazwisko i stanowisko osoby która wykonała przegląd
1				13			
2				14			
3				15			
4				16			
5				17			
6				18			
7				19			
8				20			
9				21			
10				22			
11				23			
12				24			

## C. Rewizje

Lp.	Data	Zakres wykonania rewizji	Nazwisko i stanowisko osoby która wykonała rewizje
1			
2			
3			
4			
5			



## D. Remonty

Lp.	Data	Zakres wykonania remontu	Nazwisko i stanowisko osoby która wykonała remont
1			
2			
3			
4			

## E. Zużycie przewodu jezdnego

Lp.	Data wykonanego pomiaru	Średnie % zużycie przewodu (przewodów)	Nazwisko i stanowisko osoby która wykonała pomiar	Termin następnego pomiaru
1				
2				
3				
4				
5				
6				

## F. Naprawy

Lp.	Data naprawy	Zakres uszkodzenia i sposób naprawy	Przyczyna uszkodzenia	Nazwisko i stanowisko osoby która kierowała pracą naprawczą
1				
2				
3				
4				
5				
6				
7				

**Załącznik nr 7** do Instrukcji utrzymania sieci trakcyjnej”SKMet-2  
**METRYKA**

Odcinka LON Nr.....  
LW OD LOK.....DO LOK.....

**A. Dane Techniczne**

Rok budowy

**LOKALIZACJA:**

szlak.....

stacja.....

numer toru.....

długość odcinka.....

**B.Przeglądy szczegółowe**

Lp.	Data	Zakres wykonania przeglądu	Nazwisko i stanowisko osoby która wykonała przegląd	Lp.	Data	Zakres wykonania przeglądu	Nazwisko i stanowisko osoby która wykonała przegląd
1				13			
2				14			
3				15			
4				16			
5				17			
6				18			
7				19			
8				20			
9				21			
10				22			
11				23			
12				24			

### C. Remonty

Lp.	Data	Zakres wykonania remontu	Nazwisko i stanowisko osoby która wykonała remont
1			
2			
3			
4			

### D. Naprawy

Lp.	Data naprawy	Zakres uszkodzenia i sposób naprawy	Przyczyna uszkodzenia	Nazwisko i stanowisko osoby która kierowała pracą naprawczą
1				
2				
3				
4				
5				
6				



## **Wykaz stanowisk pracy**

na których zatrudnieni pracownicy powinni otrzymać egzemplarze " Instrukcji utrzymania sieci trakcyjnej PKP Szybka Kolej Miejska w Trójmieście Sp. z o.o." SKM et-2 (Et-2) do osobistego użytku, lub którym należy zapewnić możliwość korzystania z egzemplarza instrukcji na swoich stanowiskach pracy:

1. Naczelnik Wydziału Infrastruktury,
2. Naczelnik Sekcji Infrastruktury,
3. Specjalista ds. energetycznych,
4. Główny Dyspozytor Przedsiębiorstwa,
5. Zespół Kontrolerów i Instruktorów Pionu Eksploatacji,
6. Pełnomocnik ds. Systemu Zarządzania Bezpieczeństwem w Transporcie Kolejowym
7. Pracownicy odpowiedzialni za szkolenia i prowadzenie postępowań wyjaśniających.